

CATÁLOGO ESTRUTURAS DE FIXAÇÃO

SUMÁRIO

1. PERFIL DE ALUMÍNIO	3
2. CONJUNTO COM PARAFUSO CABEÇA CILÍNDRICA ALLEN	3
3. SUPORTE "PÉ EM L"	4
4. SUPORTE PARA TELHA METÁLICA.....	5
5. GANCHO AJUSTÁVEL EM ALUMÍNIO.....	6
6. PARAFUSO DUAS CABEÇAS M10X200.....	7
7. GRAMPO INTERMEDIÁRIO	8
8. GRAMPO FINAL	8
9. EMENDA PARA PERFIL.....	9
10. ESTRUTURA COM AJUSTE DE INCLINAÇÃO.....	10
11. INSTALAÇÃO	11
12. MINI TRILHO.....	12
13. KIT DE ATERRAMENTO	15

1. PERFIL DE ALUMÍNIO

O perfil fornecido é de alumínio anodizado. Todos os perfis fornecidos possuem 2,22 metros de comprimento. A fixação dos suporte de telhado será através do canal lateral do perfil, já a fixação dos grampos, é feita no canal superior do perfil.



Figura 1 - Perfil de Alumínio

2. CONJUNTO COM PARAFUSO CABEÇA CILÍNDRICA ALLEN.



Figura 2 - Conjunto parafuso cabeça cilíndrica

Os parafusos para fixação dos suportes e grampos ao perfil de alumínio são fornecidos juntamente com as peças de fixação (grampos, suportes, etc). Estes parafusos tem a medida de M8X25 e M8x45. O parafuso menor (M8X25) é utilizado junto aos suportes de telhado e grampos finais. O parafuso maior (M8X45) é utilizado para fixação do grampo intermediário no perfil.

No exemplo abaixo você pode observar como posicionar a presilha do perfil de alumínio:

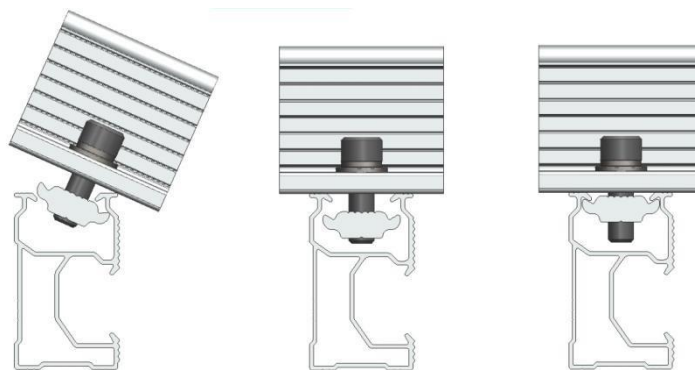


Figura 3 - Fixação da presilha no perfil de alumínio.

Para a fixação destes parafusos o instalador deve utilizar uma chave Allen 6mm. Pode ser utilizada manualmente ou com auxílio de uma parafusadeira. Veja as imagens abaixo.

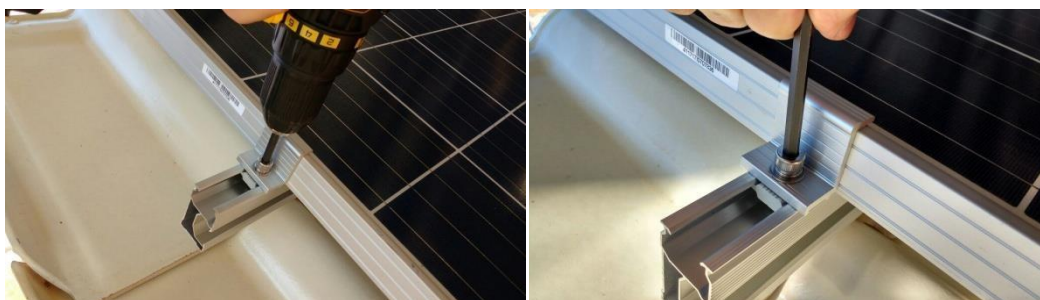


Figura 4 - Fixação com Chave Allen

3. SUPORTE "PÉ EM L".



Figura 5 - Pé em L.

Este suporte é utilizado para fixação sobre a telha. Normalmente telhas de Fibrocimento/Eternit.

Fornecimento: Kit com 4 peças.

Abaixo a descrição dos componentes fornecidos para cada kit:

- 04 Suportes "Pé em L";
- 04 Parafuso Sextavado Auto Brocante 1/4x100mm
- 04 Fitas de borracha para vedação;
- 04 Conjunto parafuso cilíndrico M8x25mm

Obs. 1: o projetista/instalador deve se certificar da resistência do telhado para a fixação deste suporte direto sobre a telha;

Obs. 2: para fixação do parafuso sextavado, utilize Parafusadeira com "Bits 3/8".

4. SUPORTE PARA TELHA METÁLICA

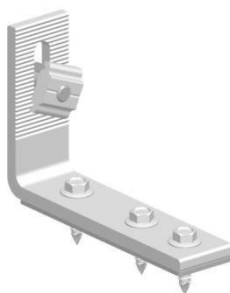


Figura 6 - Suporte para telha metálica.

Utilizado para instalação do sistema em telhado metálico trapezoidal. O suporte é em alumínio anodizado. Veja na imagem abaixo um exemplo de aplicação:



Figura 7 - Aplicação do suporte para telha metálica

Fornecimento: kit com 4 peças.

Veja abaixo as peças que compõe este conjunto:

- 04 Suportes para telha metálica;
- 12 parafusos auto brocante para metal;
- 04 fitas de borracha para vedação;
- 04 Conjuntos parafuso cabeça cilíndrica M8x25mm.

5. GANCHO AJUSTÁVEL EM ALUMÍNIO



Figura 8 - Gancho ajustável em alumínio

Gancho ajustável, utilizado para instalação em telha cerâmica com. É fixado no caibro do telhado. Na imagem abaixo segue imagem com exemplo de aplicação:



Figura 9 - na imagem da esquerda, detalhe da peça fixada no caibro do telhado. Na imagem da direita detalhe da peça fixada no perfil de alumínio.

Fornecimento: kit com duas peças.

Veja abaixo as peças que compõe este conjunto:

- 02 Gancho Ajustável;
- 02 Parafusos e porcas para ajuste;

- 02 conjuntos de parafuso cilíndrico;
- 08 parafusos auto brocante;

6. PARAFUSO DUAS CABEÇAS M10X200



Figura 10 - Parafuso duas cabeças M10x200

Parafuso em aço inox M10x200mm normalmente utilizado para fixação em telhados de fibrocimento/eternit. Este parafuso deve ser utilizado em conjunto com o "Pé em L". A ponta deste parafuso é adequada para uso em madeira.

Na imagem abaixo você pode ver um exemplo de aplicação:



Figura 11 - Aplicação do Parafuso M10x200

Fornecimento: kit com 04 Parafusos.

Veja abaixo as peças que compõe este conjunto:

- 04 parafusos de aço inox M10x200;
- 04 arruelas de borracha para vedação;
- 12 porcas M10 com flange;

7. GRAMPO INTERMEDIÁRIO



Figura 12 - Grampo Intermediário

Peça de alumínio utilizada para a fixação dos painéis no perfil de alumínio. Esta peça é fixada sempre entre os módulos fotovoltaicos. Na imagem abaixo você pode ver um exemplo de aplicação:



Figura 13 - Aplicação do Grampo Intermediário

Fornecimento: kit com 4 Grampos Intermediários.

Veja abaixo as peças que compõe este conjunto:

- 04 Grampo intermediário;
- 04 Conjuntos parafuso cilíndrico allen;

8. GRAMPO FINAL



Figura 14 - Grampo Final

Peça de alumínio utilizado para fixação dos módulos no final de uma série de

módulos. Possui a medida de 35mm para utilizar junto aos módulos de 260/270W ou de 40mm para ser utilizado junto ao módulo de 320W. Veja abaixo um exemplo de aplicação:



Figura 15 - Aplicação do Grampo Final

Fornecimento: kit com 4 grampos finais.

Veja abaixo as peças que compõe este conjunto:

- 04 Grampo final;
- 04 Conjuntos de parafuso cilíndrico allen;

9. EMENDA PARA PERFIL



Figura 16 - Emenda para perfil

A emenda é utilizada para a união de dois perfis de alumínio. Veja na imagem abaixo como é feita a aplicação.

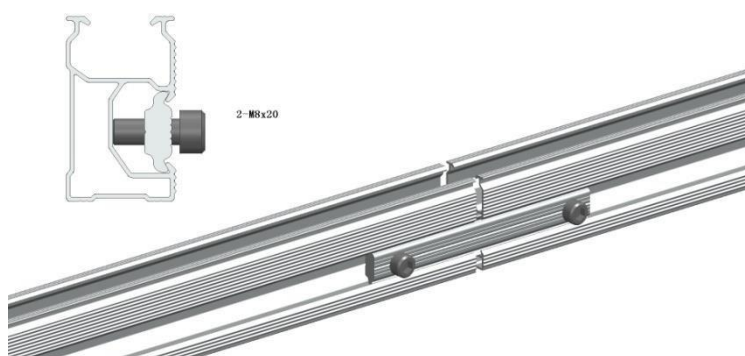


Figura 17 - Aplicação da emenda para perfil

Fornecimento: kit com 4 emendas.

Veja abaixo as peças que compõe o conjunto:

- 04 emendas;
- 08 parafusos cilíndricos allen.

10. ESTRUTURA COM AJUSTE DE INCLINAÇÃO

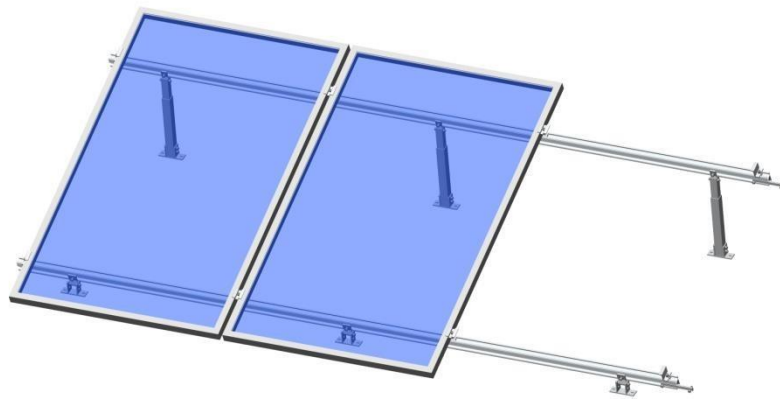


Figura 18 - Estrutura de fixação com ajuste de inclinação.

Estrutura de fixação para aplicação em telhado ou laje. Material composto por peças em alumínio anodizado e aço inox. Permite um ajuste no ângulo de 10º à 30º e pode ser utilizado tanto para módulos de 260/270W como para módulos de 320W.

Cada kit desta estrutura é composto por 01 (UM) suporte dianteiro e 01 (UM) suporte traseiro conforme a Figura XX.



Figura 19 - Suporte traseiro (à esquerda) e suporte dianteiro (à direita).

A instalação deste tipo de suporte é feita em conjunto com as demais estruturas como perfil de alumínio, grampos, emendas, etc. Veja este detalhe na figura 20 abaixo:

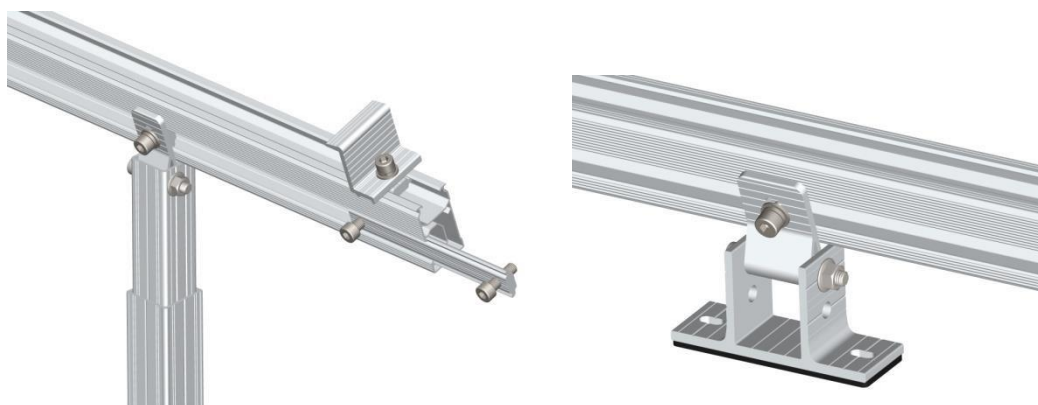


Figura 20 - Detalhe de fixação junto as demais estruturas

Fornecimento: 01 kit.

Obs.: para este tipo de estrutura não está incluso o fornecimento dos parafusos para a fixação dos suportes no telhado ou laje.

Veja abaixo as peças que compõe este kit:

- 01 suporte dianteiro;
- 01 suporte traseiro;
- 02 conjuntos de parafuso cilíndrico allen.

11. INSTALAÇÃO

Na imagem abaixo você tem uma visão geral das estruturas de fixação instaladas em um telhado.

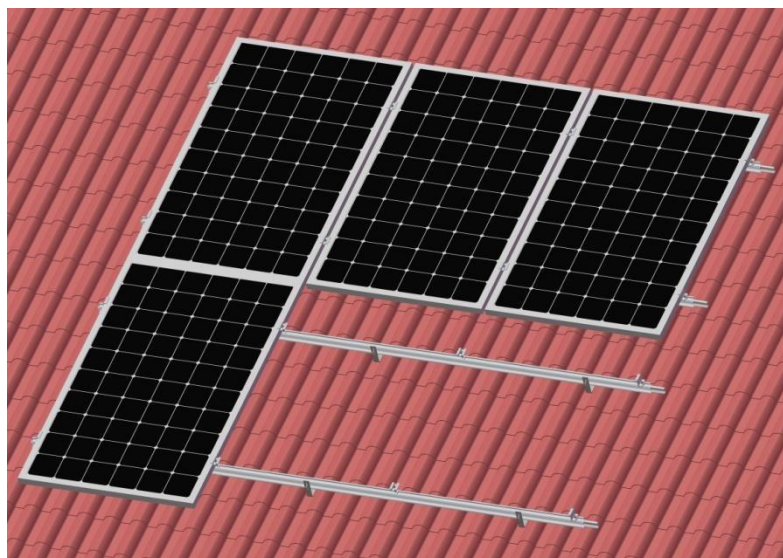


Figura 21 - Imagem da Instalação

Os perfis de alumínio devem ter um espaçamento de cerca de 1,15 metros um do outro. Já os suportes possuem um espaçamento de cerca de 1,0/1,1m entre um e outro. Esta distância pode ter pequenas variações dependendo do tipo de telhado. Veja a Figura 2.

Entre os módulos são fixados os grampos intermediários, e nas extremidades os grampos finais.

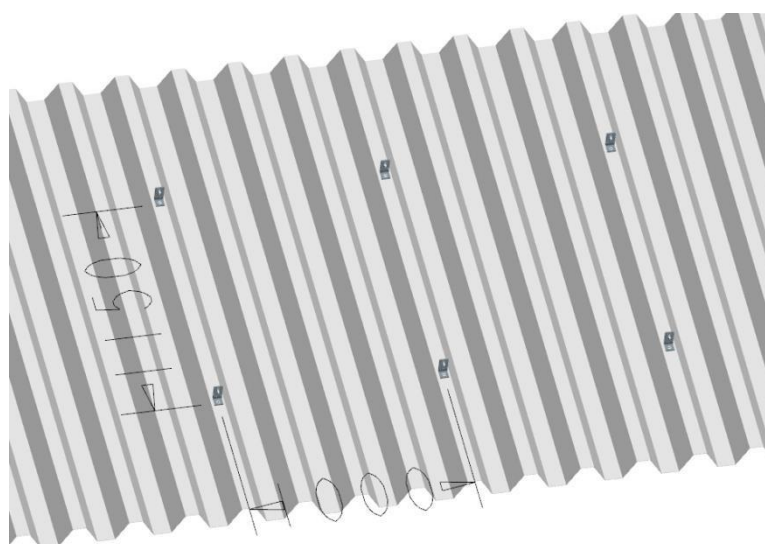


Figura 22 - Distância entre suportes

12. MINI TRILHO

O Mini Trilho é um tipo de suporte para a utilização em telha metálica, onde substitui o perfil de alumínio convencional.

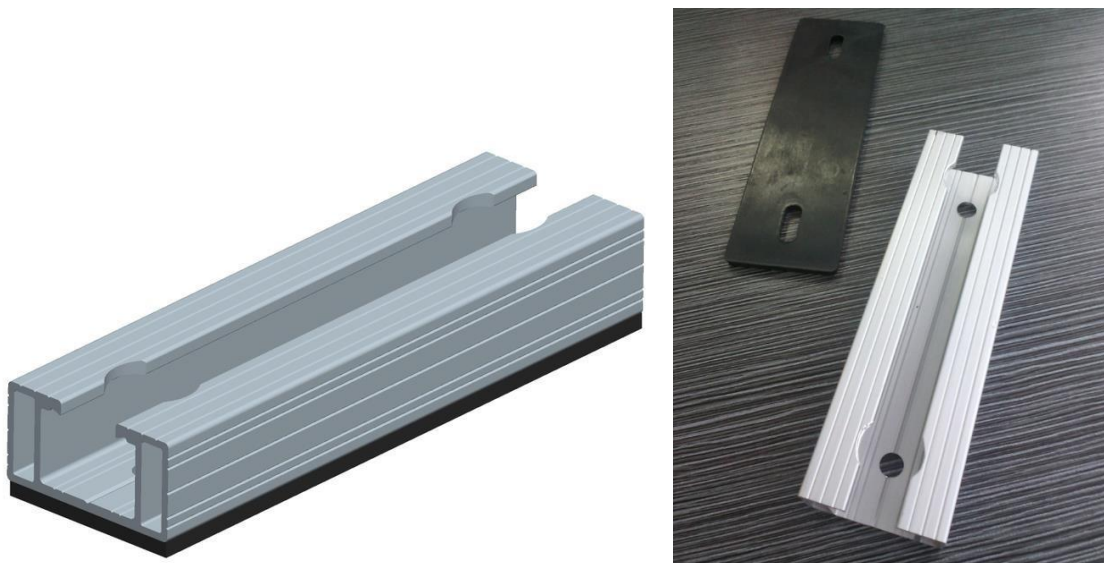


Figura 23 - Mini Trilho de alumínio

Fornecimento: kit com 4 peças.

Veja abaixo as peças que compõe este conjunto:

- 04 Suportes Mini Trilho;
- 8 parafusos auto brocante para metal;
- 04 fitas de borracha para vedação;

O mini trilho é instalado em telha metálica trapezoidal, podendo obedecer a orientação do painel na vertical ou na horizontal.

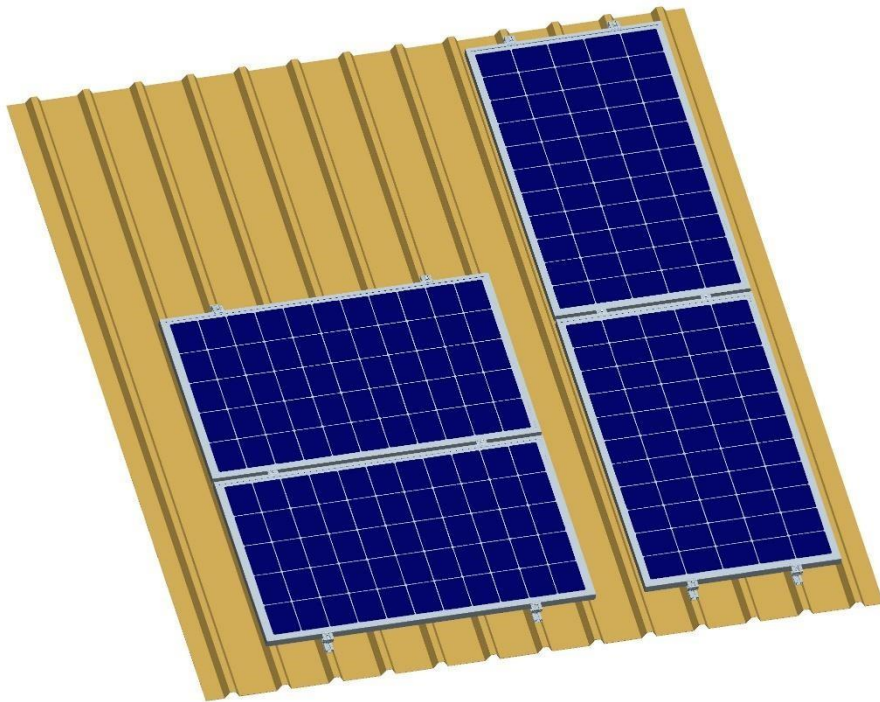


Figura 24 - Fixação do mini trilho com painéis na horizontal e vertical

Para a utilização do mini trilho, tanto os grampos intermediários quanto os grampos laterais são de uso exclusivo, tendo que tomar o cuidado no momento de preencher a tabela de preços para a escolha correta dos componentes.

Na área restrita para credenciados da Renovigi está disponível a tabela de preços onde possui o campo de utilização do mini trilho, aonde já são dimensionados os grampos necessários.



Figura 25 - Grampos utilizados para o mini trilho

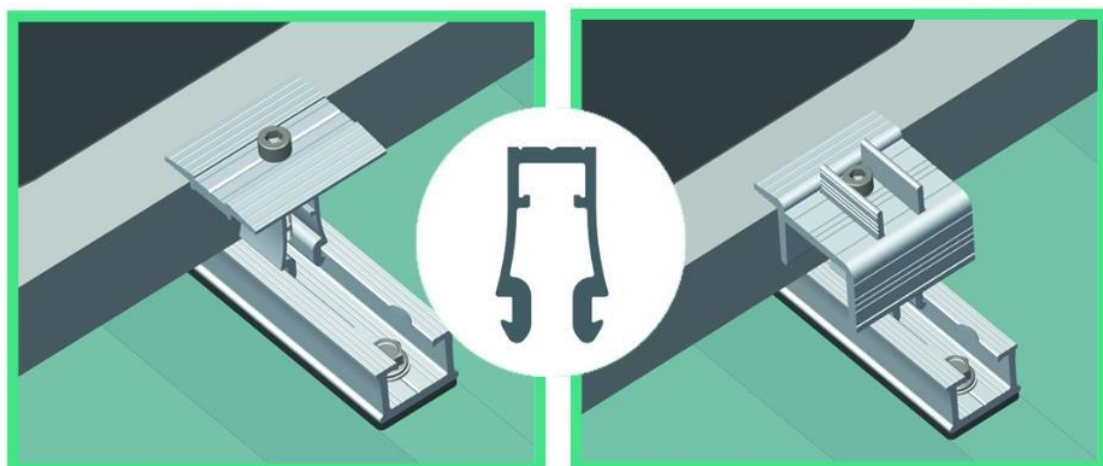


Figura 26 - Fixação dos grampos no mini trilho

Pode-se comparar a utilização do mini trilho com os perfis de alumínio convencionais através da Figura 27.

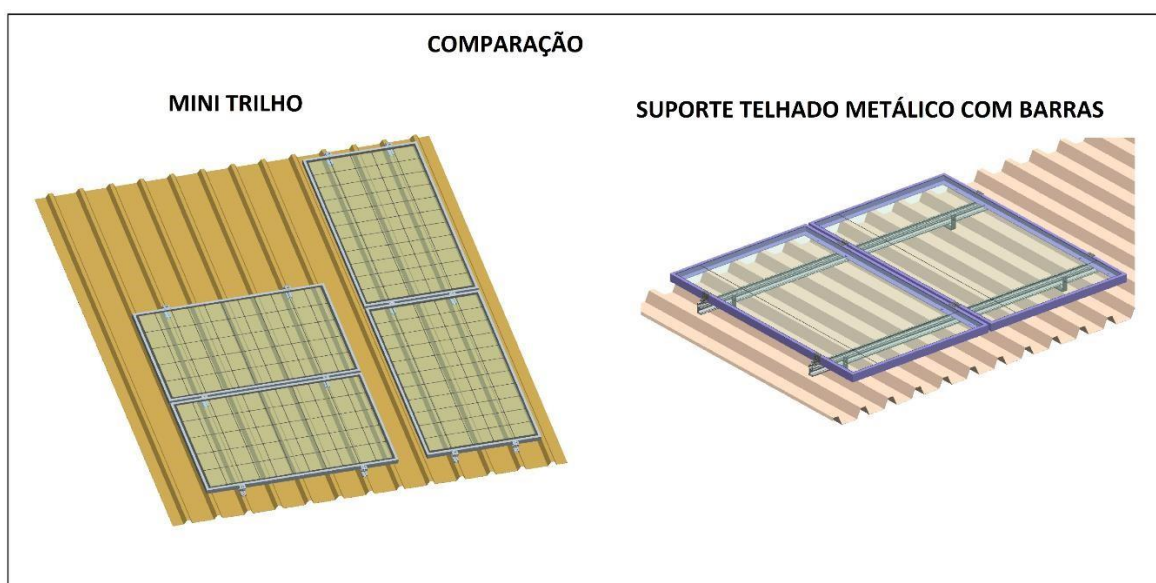


Figura 27 - Comparativo do mini trilho com o perfil de alumínio convencional

13. KIT DE ATERRAMENTO

O kit de aterramento possui um sistema facilitado para aterrar as estruturas e painéis, de modo a quebrar a anodização entre o sistema, possibilitando o aterramento somente ao final da barra.

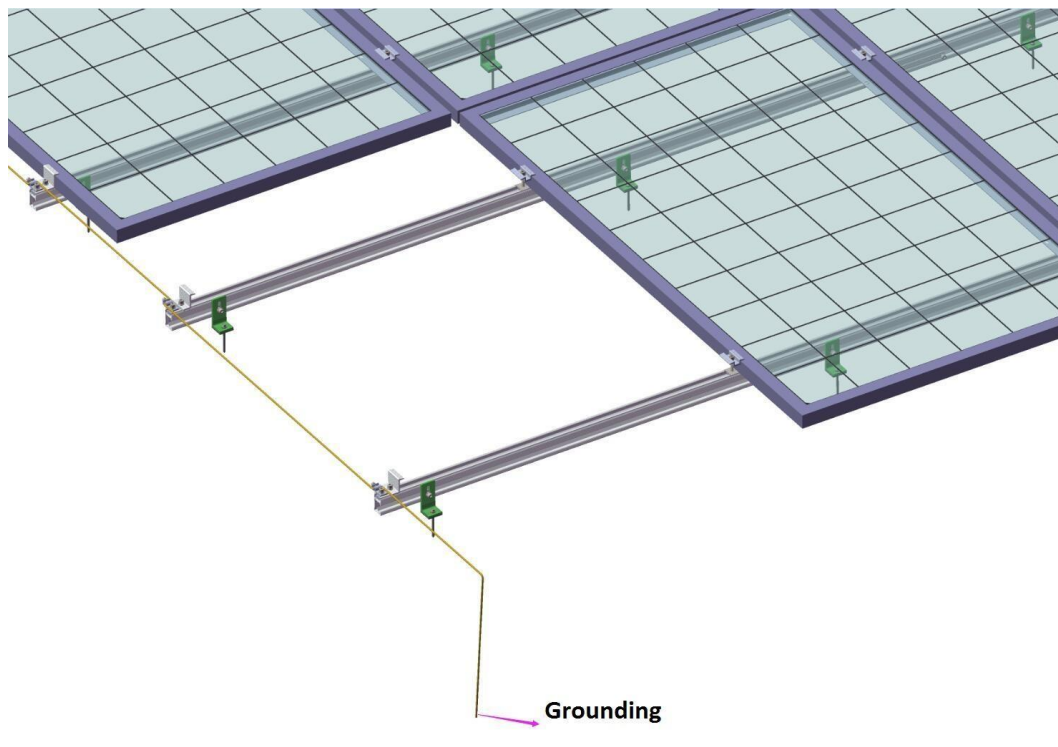


Figura 28 - Passagem do cabeamento de aterramento

Todo o kit de estruturas de fixação utilizando os perfis de alumínio convencionais possuem disponibilidade do kit de aterramento e acompanham os grampos intermediários para a conexão.

Juntamente com o kit, o grampo lateral utilizado para a passagem do cabo de aterramento é enviado, de modo a utilizar no final da barra.

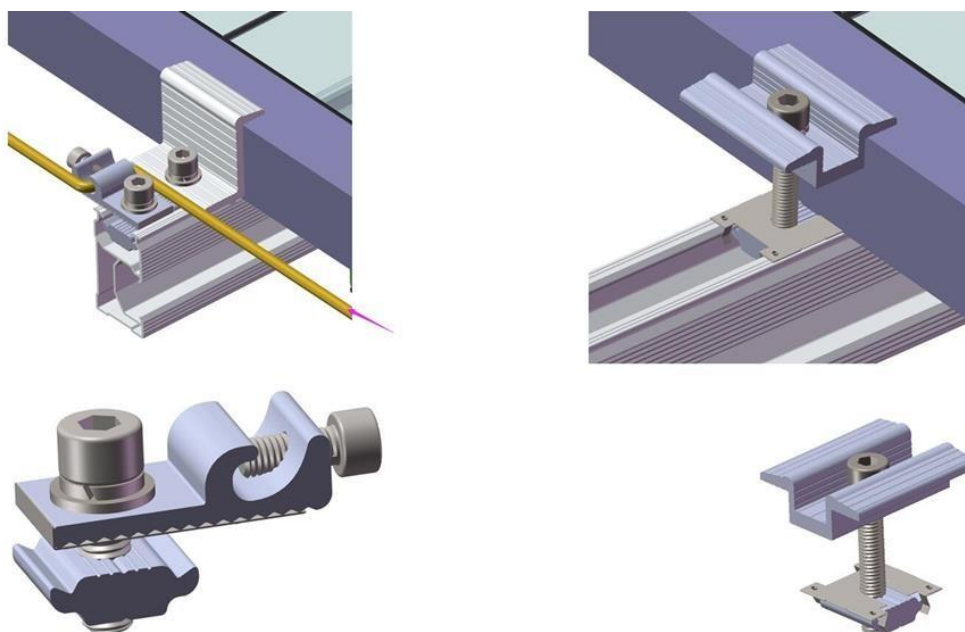


Figura 29 - Grampos do kit de aterramento

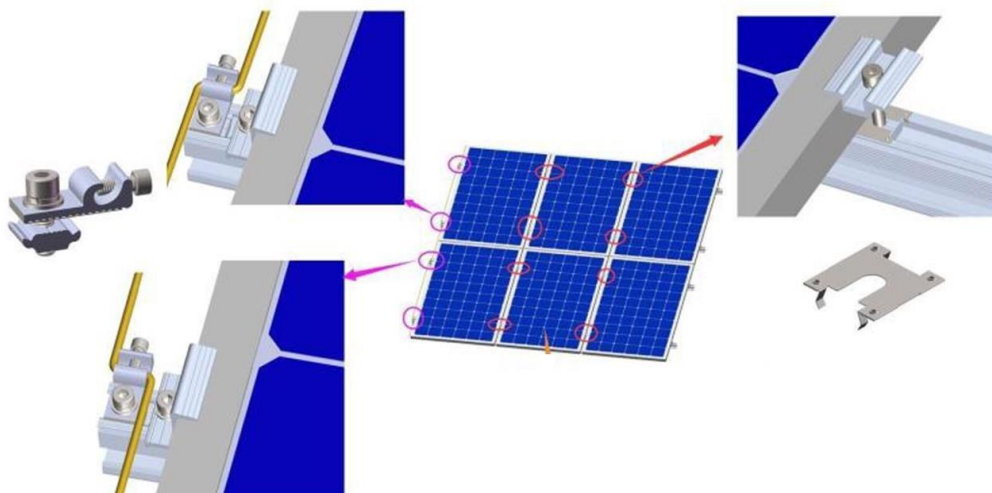


Figura 30 - Utilização dos grampos do kit de aterramento

Para o mini trilho e para o novo sistema de aterramento, pode-se acessar os links abaixo, aonde são apresentados os dois modelos.

Link 1 – Mini Trilho e Kit de Aterramento:

<https://youtu.be/z5SGI69VjBw> **Link**

2 – Instalação Mini Trilho:

<https://www.youtube.com/watch?v=XIBJ0Cn2zZY&feature=youtu.be>